



  
reddot design award  
winner 2011


  
German  
Design Award  
SPECIAL  
MENTION 2013

PRODUKTINFO / PRODUCTINFO V 1.00 D / GB

## NETBOX Point

### MERKMALE / CHARACTERISTICS

- Ideal für 80 mm Kabeldurchführung / Ideal for 80 mm cable exit
- Austauschbare Kommunikationsmodule / Exchangeable communication modules
- Kabelauslass in fünf Farben/ Cable exit available in five colors
- Platzsparender Einbau / Space-saving installation

### BEFESTIGUNG / METHOD OF FITTING

- Rastmechanismus / Click-stop device
- Schnellbefestigung / Rapid mounting

### TECHNIK / TECHNICAL DETAILS

- Wechsel der Kommunikationsmodule möglich / exchange of communication modules possible
- Auswahl gängiger Kommunikationsmodule: z. B. RJ45, HDMI, USB, Klinke 3.5 mm, S-Video / Choice of common communication modules: e.g. RJ45, HDMI, USB, mini jack 3.5 mmm, S-Video

### FARBEN / COLORS



### ZUBEHÖR / ACCESSORIES

- Gender Changer / Gender Changer
- Kabeldurchführungen / Cable exits

### PRODUKTBEISPIELE / PRODUCT SAMPLES



NETBOX Point mit Kabeldurchführung (Lieferumfang).  
Beispiel: NETBOX Point GB

NETBOX Point with cable exit  
(Scope of delivery).  
Example: NETBOX Point GB



2 x USB-Charger Typ A für insgesamt bis zu 2,1 A Ladestrom

USB-Charger 2-way type A for up to 2,1 A charging current



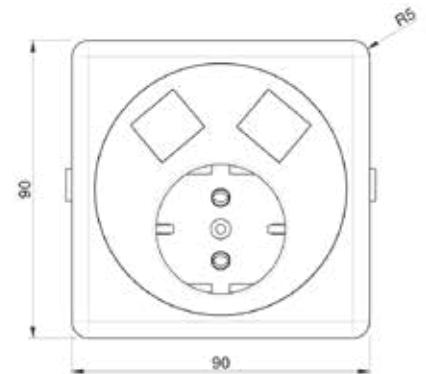
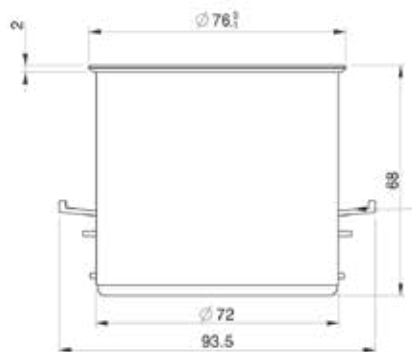
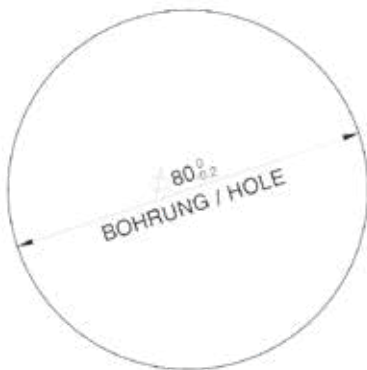
Optional: Schnellbefestigung

Option: Rapid mounting



Doppelte Kabeldurchführung (auf Anfrage)

Double cable exit (on request)

**MABE / DIMENSIONS**

**ALLGEMEINE PRODUKTINFORMATION / GENERAL PRODUCT INFORMATION**

Alle Produkte aus den Produktbereichen NETBOX, NETCONNECT und NETSYSTEM enthalten grundsätzlich folgende Leistungen:

- 100% Prüfung im Werk
- (H)-Zeichen, (Recycling) RESY

All products from the NETBOX, NETCONNECT and NETSYSTEM area include the following services on principle:

- 100% checked in the factory
- (H)-sign, (Recycling) RESY

**MATERIAL-INFORMATION / MATERIAL INFORMATION**

Kunststoffe / Plastics:

- Selbstverlöschend nach UL 94 (FR)
- Schwermetallarm

- Self-extinguishing according to UL 94 (FR)
- Low concentration of heavy metal

**KENNZEICHNUNGEN UND APPROBATIONEN / MARKINGS AND APPROVALS**


A. & H. MEYER GmbH  
 Leuchten und Büroelektrik  
 Fermke 8  
 32694 Dörentrup  
 fon: +49 5265 9488-0  
 fax: +49 5265 9488-11  
 info@ah-meyer.de

A. & H. MEYER Sdn. Bhd.  
 528797-M  
 3, Jalan Astaka U8/84, Section U8,  
 Bukit Jelutong  
 40150 Shah Alam  
 fon: +60 3 7845 7277  
 fax: +60 3 7845 2155  
 sales@ah-meyer.com.my

A. & H. MEYER BRASIL  
 INDUSTRIA, IMPORTADORA  
 E EXPORTADORA DE MATERIAL  
 ELETRICO E ACESSORIOS LTDA  
 Rua Bento Torquato da Rocha 311  
 Bairro: Vila Nova CEP: 89.237-100  
 Joinville - SC  
 fon: +55 47 3278 4028  
 fax: +55 47 3278 4029  
 contato@ah-meyer.com.br